

# Audi Q7

## Месторасположение

**№ 802 / 1**

Выпуск 08.2008

## Предохранители

### Обзор предохранителей

#### 1 - Блок предохранителей передней панели (слева) -SB-

- Место установки и расположение предохранителей в блоке предохранителей → [страница 802/3](#)
- Схема расположения предохранителей для автомобилей с правым рулем → [стр. 802/8](#)

#### 2 - Блок предохранителей передней панели (справа) -SC-

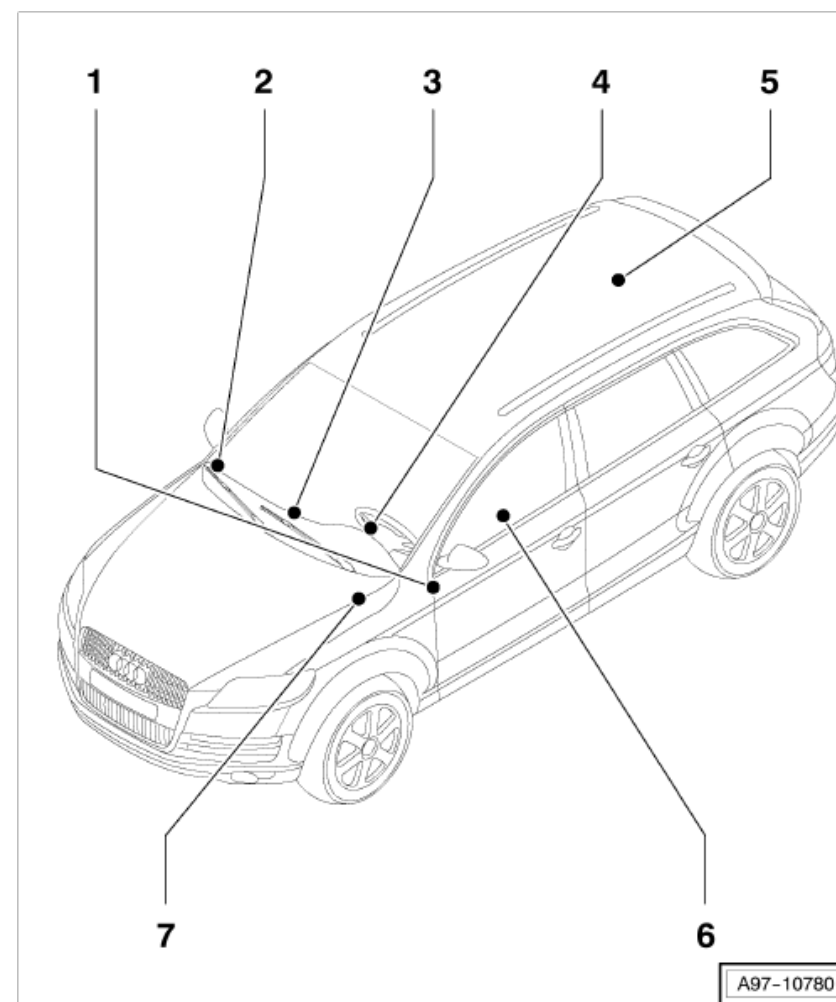
- Место установки и расположение предохранителей в блоке предохранителей → [страница 802/11](#)
- Схема расположения предохранителей для автомобилей с правым рулем → [страница 802/16](#)

#### 3 - Блок реле и предохранителей в центре передней панели

- Место установки → [стр. 802/19](#)
- Расположение предохранителей → [стр. 802/20](#)

#### 4 - Блок управления бортовой сети -J519-

- Место установки и расположение предохранителей в блоке предохранителей → [страница 802/33](#)



# Audi Q7

## Месторасположение

**№ 802 / 2****5 - Блок реле и предохранителей багажного отсека справа -SF-**

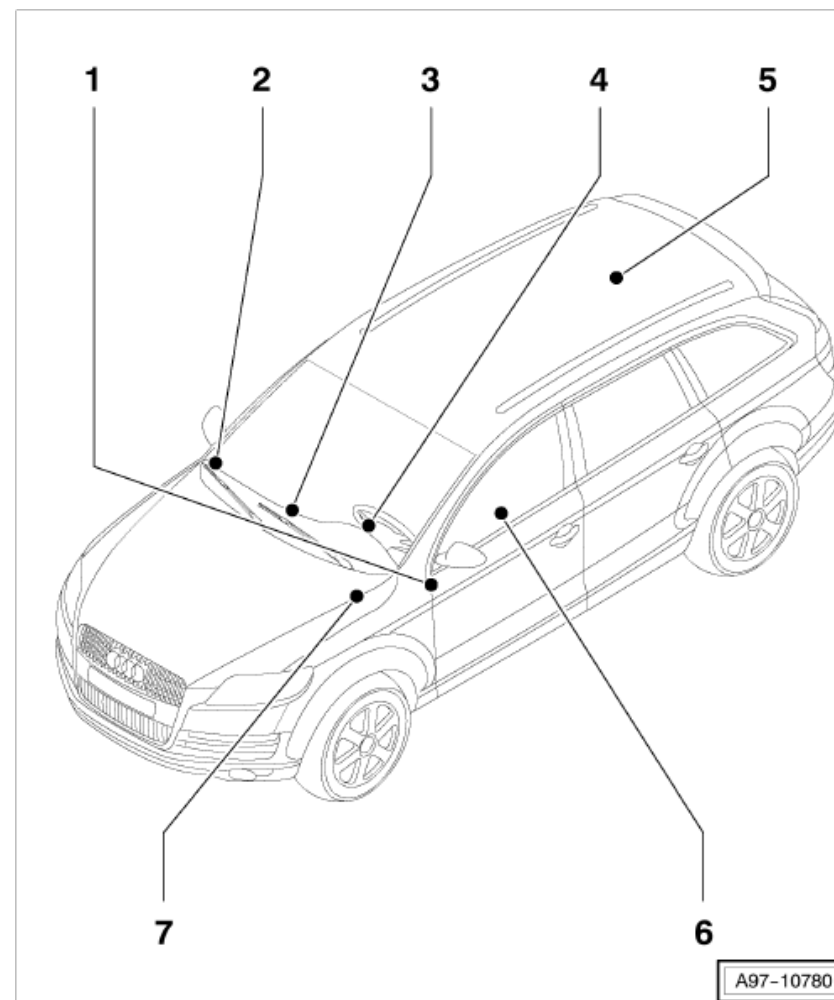
- Место установки → [стр. 802/21](#)
- Расположение предохранителей → [стр. 802/22](#)

**6 - Блок реле и предохранителей под сиденьем водителя -SD-**

- Место установки и расположение предохранителей в блоке предохранителей → [страница 802/25](#)

**7 - Блок реле и предохранителей коммутационного блока**

- Место установки → [стр. 802/26](#)
- Расположение предохранителей - бензиновые двигатели → [стр. 802/27](#)
- Расположение предохранителей - дизельные двигатели → [стр. 802/29](#)



# Audi Q7

Месторасположение

№ 802 / 3

## Блок предохранителей передней панели (слева) -SB-

### Место установки:

в передней панели слева

### Цвета предохранителей

40А оранж.

30А зелен.

25А бел.

20А желт.

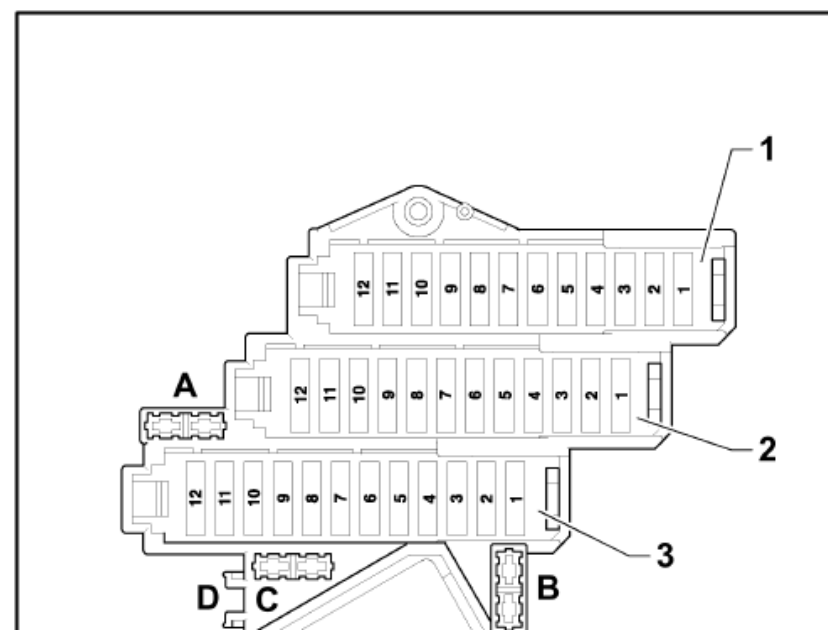
15А син.

10А красн.

7,5А коричн.

5А бежев.

3А сирен.

**1 - Блок предохранителей ST1 (красный)****2 - Блок предохранителей ST2 (коричневый)****3 - Блок предохранителей ST3 (черный)****- От А до D - не задействован**

## Audi Q7

## Месторасположение

№ 802 / 4

## Предохранители в блоке предохранителей ST1 (красного цвета), слева в передней панели (левый руль):

№	Обозначение в электросхеме	Номинальное значение	Функция/компонент	Клемма
1	- SB1-предохранитель 1 на колодке предохранителей В	-	- не используется	
2	- SB2-предохранитель 2 на колодке предохранителей В	-	- не используется	
3	- SB3-предохранитель 3 на колодке предохранителей В	-	- не используется	
4	- SB4-предохранитель 4 на колодке предохранителей В	5 А	- J502 - Блок управления системы контроля за давлением в шинах	30
5	- SB5-предохранитель 5 на колодке предохранителей В	20 А	- J364 -Блок управления дополнительного отопителя	30
6	- SB6-предохранитель 6 на колодке предохранителей В	10 А	- E176-Выключатель регулировки поясничного подпора водительского сиденья	30
7	- SB7-предохранитель 7 на колодке предохранителей В	35 А	- J386-Блок управления водительской двери V147-электродвигатель стеклоподъемника водительской двери J388-блок управления задней левой двери V26-электродвигатель стеклоподъемника задней левой двери	30
8	- SB8-Предохранитель 8 на колодке предохранителей В	15 А	- J386-Блок управления водительской двери J388-Блок управления задней левой двери <sup>1)</sup>	30
9	- SB9-предохранитель 9 на колодке предохранителей В	5 А	- J644-Блок управления системы управления электропитанием <sup>1)</sup>	30
10	- SB10-предохранитель 10 на колодке предохранителей В	30 А	- J518-блок управления системы доступа и права запуска двигателя E415-выключатель системы доступа и права запуска двигателя	30
11	- SB11-предохранитель 11 на колодке предохранителей В	10 А	- J527 - блок управления рулевой колонки	30
12	- SB12-предохранитель 12 на колодке предохранителей В	5 А	- G273-датчик системы контроля салона H12-автономная сирена	30

1) до мая 2008

**Audi Q7****Месторасположение****№ 802 / 5****Предохранители в блоке предохранителей ST2 (коричневого цвета), слева в передней панели (левый руль):**

№	Обозначение в электросхеме	Номинальное значение	Функция/компонент	Клемма
1	- SB1-предохранитель 1 на колодке предохранителей В	-	- не используется	
2	- SB2-предохранитель 2 на колодке предохранителей В	-	- не используется	
3	- SB3-предохранитель 3 на колодке предохранителей В	-	- не используется	
4	- SB4-предохранитель 4 на колодке предохранителей В	30 А	- J400-блок управления электродвигателя стеклоочистителя V-электродвигатель стеклоочистителя	30
5	- SB5-предохранитель 5 на колодке предохранителей В	5 А	- G397 - Датчик дождя и освещенности	30
6	- SB6-предохранитель 6 на колодке предохранителей В	25 А	- J4-реле двухтонового звукового сигнала H2-высочастотный звуковой сигнал H7-низкочастотный звуковой сигнал	30
7	- SB7-предохранитель 7 на колодке предохранителей В	30 А	- J519 - блок управления бортовой сети	30
8	- SB8-Предохранитель 8 на колодке предохранителей В	25 А	- J519 - блок управления бортовой сети	30
9	- SB9-предохранитель 9 на колодке предохранителей В	25 А	- J519 - блок управления бортовой сети	30
10	- SB10-предохранитель 10 на колодке предохранителей В	10 А	- J285-блок управления в комбинации приборов J533-диагностический интерфейс шины данных Y24-панель индикации в комбинации приборов	30
11	- SB11-предохранитель 11 на колодке предохранителей В	30 А	- J39 - реле омывателя фар	30
12	- SB12-предохранитель 12 на колодке предохранителей В	10 А	- T16-диагностический штекер	30

## Audi Q7

## Месторасположение

## № 802 / 6

## Предохранители в блоке предохранителей ST3 (черного цвета), слева в передней панели (левый руль):

№	Обозначение в электросхеме	Номинальное значение	Функция/компонент	Клемма
1	- SB1-предохранитель 1 на колодке предохранителей В	10 А	- J745-Блок управления системы адаптивного освещения и корректора фар (слева)	15
2	- SB2-предохранитель 2 на колодке предохранителей В	5 А	- J428-Блок управления автоматического регулирования дистанции Z47-подогрев датчика системы ACC	15
3	- SB3-предохранитель 3 на колодке предохранителей В	5 А	- Side View, Япония J145-панель индикации E506-кнопка панели индикации	15
4	- SB4-предохранитель 4 на колодке предохранителей В	10 А	- Lane-Departure-Warning J759-Блок управления системы слежения за рядностью движения Z67-Обогрев ветрового стекла для системы слежения за рядностью движения	15
5	- SB5-предохранитель 5 на колодке предохранителей В	10 А 5 А <sup>1)</sup>	- J616-Блок управления сигнального устройства E507-панель управления спецсигналами комплект для установки информационно-развлекательной системы (9WM) <sup>1)</sup>	15
6	- SB6-предохранитель 6 на колодке предохранителей В	5 А	- J527-блок управления рулевой колонки J518-Блок управления системы доступа и права запуска двигателя E1-выключатель освещения J393-центральный блок управления системы комфорта J345-блок управления распознавания прицепа 502-блок управления системы контроля давления в шинах (7K6) <sup>2)</sup>	15
7	- SB7-предохранитель 7 на колодке предохранителей В	5 А	- G266-Датчик уровня и температуры масла	15

**Audi Q7****Месторасположение****№ 802 / 7**

№	Обозначение в электросхеме	Номинальное значение	Функция/компонент	Клемма
10	- SB10-предохранитель 10 на колодке предохранителей В	5 А	- J530-Блок управления системы открывания гаражных ворот E284-панель управления системы открывания гаражных ворот	15
11	- SB11-предохранитель 11 на колодке предохранителей В	5 А	- J533- Диагностический интерфейс шины данных	15
12	- SB12-предохранитель 12 на колодке предохранителей В	5 А	- E102-регулятор корректора фар V48-левый серводвигатель корректора фар V49-правый серводвигатель корректора фар	15

## Audi Q7

## Месторасположение

№ 802 / 8

## Предохранители в блоке предохранителей ST1 (красного цвета), слева в передней панели (правый руль):

№	Обозначение в электросхеме	Номинальное значение	Функция/компонент	Клемма
1	- SB1-предохранитель 1 на колодке предохранителей В	-	- не используется	
2	- SB2-предохранитель 2 на колодке предохранителей В	-	- не используется	
3	- SB3-предохранитель 3 на колодке предохранителей В	-	- не используется	
4	- SB4-предохранитель 4 на колодке предохранителей В	5 А	- J502 - Блок управления системы контроля за давлением в шинах	30
5	- SB5-предохранитель 5 на колодке предохранителей В	20 А	- J364 -Блок управления дополнительного отопителя	30
6	- SB6-предохранитель 6 на колодке предохранителей В	10 А	- E177-Выключатель регулировки поясничного подпора переднего пассажирского сиденья	30
7	- SB7-предохранитель 7 на колодке предохранителей В	35 А	- J387-электродвигатель стеклоподъемника двери переднего пассажира V27-электродвигатель стеклоподъемника задней правой двери V148-лектродвигатель стеклоподъемника двери переднего пассажира	30
8	- SB8-Предохранитель 8 на колодке предохранителей В	15 А	- J387-блок управления передней пассажирской двери J389-блок управления задней правой двери	30
9	- SB9-предохранитель 9 на колодке предохранителей В	5 А	- J644-Блок управления системы управления электропитанием <sup>1)</sup>	30
10	- SB10-предохранитель 10 на колодке предохранителей В	5 А	- R118-медиапроигрыватель в позиции 1 R119-медиапроигрыватель в позиции 2 R41-CD-чейнджер R153-Mini-Disk-проигрыватель R129-видеоплеер и DVD-проигрыватель R199-разъем для внешних	30



**Audi Q7****Месторасположение****№ 802 / 9****Предохранители в блоке предохранителей ST2 (коричневого цвета), слева в передней панели (правый руль):**

№	Обозначение в электросхеме	Номинальное значение	Функция/компонент	Клемма
1	- SB1-предохранитель 1 на колодке предохранителей В	-	- не используется	
2	- SB2-предохранитель 2 на колодке предохранителей В	-	- не используется	
3	- SB3-предохранитель 3 на колодке предохранителей В	-	- не используется	
4	- SB4-предохранитель 4 на колодке предохранителей В	30 А	- J400-блок управления электродвигателя стеклоочистителя V-электродвигатель стеклоочистителя	30
5	- SB5-предохранитель 5 на колодке предохранителей В	5 А	- G397 - Датчик дождя и освещенности	30
6	- SB6-предохранитель 6 на колодке предохранителей В	25 А	- H2-высокочастотный звуковой сигнал H7-низкочастотный звуковой сигнал J4-реле двухтонового звукового сигнала	30
7	SB7-предохранитель 7 на колодке предохранителей В	-	- не используется	
8	- SB8-Предохранитель 8 на колодке предохранителей В	20 А	- U1-прикуриватель	30
9	- SB9-предохранитель 9 на колодке предохранителей В	25 А	- U5-12 В розетка U18- 12 В розетка 2	30
10	- SB10-предохранитель 10 на колодке предохранителей В	10 А	- J255-блок управления Climatronic J126-блок управления вентилятора приточного воздуха	30
11	- SB11-предохранитель 11 на колодке предохранителей В	30 А	- J39 - реле омывателя фар	30
12	- SB12-предохранитель 12 на колодке предохранителей В	10 А	- T16-диагностический штекер	30

**Audi Q7****Месторасположение****№ 802 / 10****Предохранители в блоке предохранителей ST3 (черного цвета), слева в передней панели (правый руль):**

№	Обозначение в электросхеме	Номинальное значение	Функция/компонент	Клемма
1	- SB1-предохранитель 1 на колодке предохранителей В	10 А	- J745-Блок управления системы адаптивного освещения и корректора фар (слева)	15
2	- SB2-предохранитель 2 на колодке предохранителей В	5 А	- J428-Блок управления автоматического регулирования дистанции Z47-подогрев датчика системы ACC	15
3	- SB3-предохранитель 3 на колодке предохранителей В	5 А	- Side View, Япония J145-панель индикации E506-кнопка панели индикации	15
4	- SB4-предохранитель 4 на колодке предохранителей В	10 А	- J759-Блок управления системы слежения за рядностью движения Z67-обогрев ветрового стекла для системы слежения за рядностью движения	15
5	- SB5-предохранитель 5 на колодке предохранителей В	5 А	- Комплект для подключения мультимедийной системы (9WM)	15
6	- SB6-предохранитель 6 на колодке предохранителей В	5 А	- Z10-подогрев заднего левого сиденья Z11-подогрев спинки заднего левого сиденья Z12-подогрев заднего правого сиденья Z13-подогрев спинки заднего правого сиденья	15
7	- SB7-предохранитель 7 на колодке предохранителей В	5 А	- G266-Датчик уровня и температуры масла	15
8	- SB8-Предохранитель 8 на колодке предохранителей В	5 А	- T16-диагностический штекер	15
9	- SB9-предохранитель 9 на колодке предохранителей В	5 А	- Y7- вн. зеркало задн. вида с автом. затемнением	15
10	- SB10-предохранитель 10 на колодке предохранителей В	5 А	- J530-Блок управления системы открывания гаражных ворот E284-панель управления системы открывания гаражных ворот	15

# Audi Q7

## Месторасположение

**№ 802 / 11**

### Блок предохранителей передней панели (справа) -SC-

#### Место установки:

в передней панели справа

#### Цвета предохранителей

40А оранж.

30А зелен.

25А бел.

20А желт.

15А син.

10А красн.

7,5А коричн.

5А бежев.

**1 - Блок предохранителей ST1 (черный)**

**2 - Блок предохранителей ST2 (коричневый)**

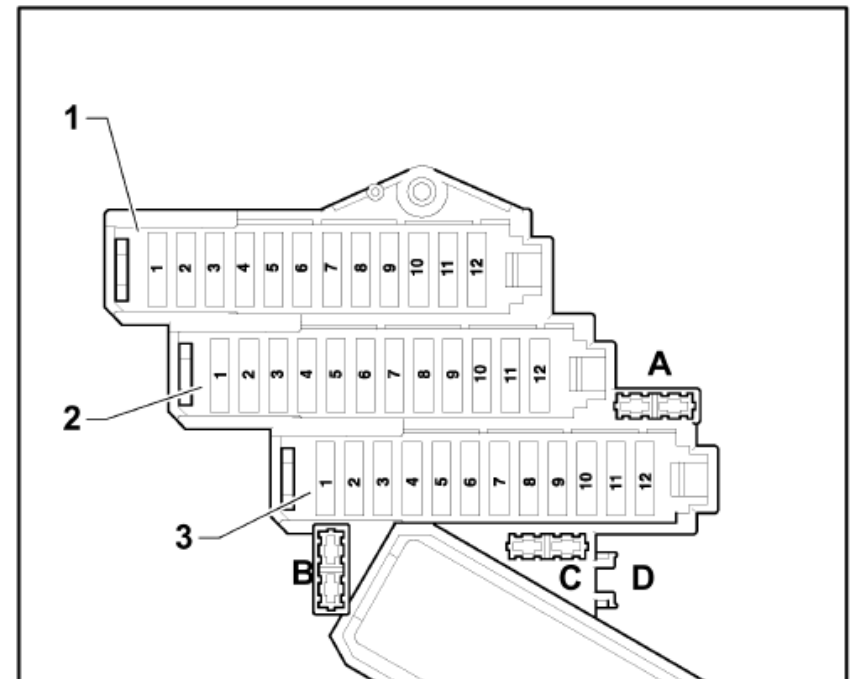
**3 - Блок предохранителей ST3 (красный)**

**4 - Разъем шины CAN**

- A - предохранитель блока управления корпусного шума -S348-, 10А

- B - предохранитель охлаждаемого отсека -S340-, 5А (с июня 2008)

- C, D - не задействованы



## Audi Q7

## Месторасположение

№ 802 / 12

## Предохранители в блоке предохранителей ST1 (черного цвета), справа в передней панели (левый руль):

№	Обозначение в электросхеме	Номинальное значение	Функция/компонент	Клемма
1	- SC1-Предохранитель 1 на колодке предохранителей С	20 А	- Z10-подогрев заднего левого сиденья Z11-подогрев спинки заднего левого сиденья Z12-подогрев заднего правого сиденья Z13-подогрев спинки заднего правого сиденья	30
2	- SC2-Предохранитель 2 на колодке предохранителей С	10 А	- J217-блок управления автоматической коробки передач (0AT)	30
		5 А	- J217 - блок управления автоматической коробки передач (09D)	30
3	- SC3-Предохранитель 3 на колодке предохранителей С	30 А	- Z45-подогрев переднего левого сиденья Z46-подогрев переднего правого сиденья	30
4	- SC4-Предохранитель 4 на колодке предохранителей С	20 А	- J104 - Блок управления ABS	30
5	- SC5-Предохранитель 5 на колодке предохранителей С	15 А	- J387-блок управления передней пассажирской двери J389-блок управления задней правой двери <sup>1)</sup>	30
6	- SC6-Предохранитель 6 на колодке предохранителей С	25 А	- U19-12 В розетка 3 U20- 12 В розетка 4	30
7	- SC7-Предохранитель 7 на колодке предохранителей С	10 А	- E177-Выключатель регулировки поясничного подпора переднего пассажирского сиденья	30
8	- SC8-Предохранитель 8 на колодке предохранителей С	20 А	- U1-прикуриватель	30
9	- SC9-Предохранитель 9 на колодке предохранителей С	25 А	- U5-12 В розетка U18- 12 В розетка 2	30
10	- SC10-Предохранитель 10 на колодке предохранителей С	10 А	- J255-блок управления Climatronic J126-блок управления вентилятора	30

## Audi Q7

## Месторасположение

№ 802 / 13

## Предохранители в блоке предохранителей ST2 (коричневого цвета), справа в передней панели (левый руль):

№	Обозначение в электросхеме	Номинальное значение	Функция/компонент	Клемма
1	- SC1-Предохранитель 1 на колодке предохранителей C	10 А	- J745-Блок управления системы адаптивного освещения и корректора фар (справа)	15
2	- SC2-Предохранитель 2 на колодке предохранителей C	5 А	- J197 - Блок управления системы регулирования клиренса	15
3	- SC3-Предохранитель 3 на колодке предохранителей C	5 А	- Комплект для установки мобильного телефона (9ZD)	15
4	- SC4-Предохранитель 4 на колодке предохранителей C	5 А	- J769-Блок управления системы помощи для смены полосы движения J770-Блок управления 2 системы помощи для смены полосы движения	15
5	- SC5-Предохранитель 5 на колодке предохранителей C	5 А	- J508-реле выключения света стоп-сигналов F36-выключатель педали сцепления	15
6	- SC6-Предохранитель 6 на колодке предохранителей C	5 А	- J217-блок управления автоматической коробки передач (0AT)	15
		20 А	- J217 - блок управления автоматической коробки передач (09D)	15
7	- SC7-Предохранитель 7 на колодке предохранителей C	5 А	- J104 - Блок управления ABS	15
8	- SC8-Предохранитель 8 на колодке предохранителей C	5 А	- F125-многофункциональный переключатель F189-выключатель Tiptronic J587-блок управления датчиков селектора	15
9	- SC9-Предохранитель 9 на колодке предохранителей C	5 А	- J446 - блок управления парковочного ассистента	15
10	- SC10-Предохранитель 10 на колодке предохранителей C	5 А	- J234 - Блок управления подушки безопасности	15
11	- SC11-Предохранитель 11 на колодке предохранителей C	5 А	- F128-Выключатель регулировки	15

## Audi Q7

## Месторасположение

№ 802 / 14

## Предохранители в блоке предохранителей ST3 (красного цвета), справа в передней панели (левый руль):

№	Обозначение в электросхеме	Номинальное значение	Функция/компонент	Клемма
1	- SC1-Предохранитель 1 на колодке предохранителей C	15 A	- V12-электродвигатель заднего стеклоочистителя <sup>1)</sup> J698-охлаждаемый отсек <sup>2)</sup>	75
2	- SC2-Предохранитель 2 на колодке предохранителей C	5 A	- Z20-нагревательный резистор левой форсунки <sup>1)</sup> Z21-нагревательный резистор правой форсунки <sup>1)</sup>	75
3	- SC3-Предохранитель 3 на колодке предохранителей C	-	- не используется	
4	- SC4-Предохранитель 4 на колодке предохранителей C	-	- не используется	
5	- SC5-Предохранитель 5 на колодке предохранителей C	5 A	- R36 - приемо-передающее устройство телефона	30
6	- SC6-Предохранитель 6 на колодке предохранителей C	15 A	- J523-Блок управления передней панели управления и индикации информационной системы R24-антенный усилитель	30
		7,5 A	- J523-Блок управления передней панели управления и индикации информационной системы	30
7	- SC7-Предохранитель 7 на колодке предохранителей C	20 A	- J245-Блок управления люка	30
8	- SC8-Предохранитель 8 на колодке предохранителей C	20 A	- J392-Блок управления заднего люка	30
9	- SC9-Предохранитель 9 на колодке предохранителей C	20 A	- J394-Блок управления шторки крыши	30
10	- SC10-Предохранитель 10 на колодке предохранителей C	5 A	- R118-медиапроигрыватель в позиции 1 R119-медиапроигрыватель в позиции 2 R41-CD-чейнджер R153-Mini-Disk-проигрыватель R129-видеоплеер и DVD-проигрыватель R199-разъем для внешних аудиоисточников (с ноября 2006)	30

**Audi Q7****Месторасположение****№ 802 / 15**

№	Обозначение в электросхеме	Номинальное значение	Функция/компонент	Клемма
11	- SC11-Предохранитель 11 на колодке предохранителей С	35 А	- V148-электродвигатель стеклоподъемника двери переднего пассажира V27-электродвигатель стеклоподъемника задней правой двери	30
12	- SC12-Предохранитель 12 на колодке предохранителей С	10 А	- E265-Панель управления и индикации Climatronic в задней части салона J391-блок управления заднего вентилятора приточного воздуха	30

## Audi Q7

## Месторасположение

№ 802 / 16

## Предохранители в блоке предохранителей ST1 (черного цвета), справа в передней панели (правый руль):

№	Обозначение в электросхеме	Номинальное значение	Функция/компонент	Клемма
1	- SC1-Предохранитель 1 на колодке предохранителей С	20 А	- Z10-подогрев заднего левого сиденья Z11-подогрев спинки заднего левого сиденья Z12-подогрев заднего правого сиденья Z13-подогрев спинки заднего правого сиденья	30
2	- SC2-Предохранитель 2 на колодке предохранителей С	10 А	- J217-блок управления автоматической коробки передач (0AT)	30
		5 А	- J217 - блок управления автоматической коробки передач (09D)	30
3	- SC3-Предохранитель 3 на колодке предохранителей С	30 А	- Z45-подогрев переднего левого сиденья Z46-подогрев переднего правого сиденья	30
4	- SC4-Предохранитель 4 на колодке предохранителей С	20 А	- J104 - Блок управления ABS	30
5	- SC5-Предохранитель 5 на колодке предохранителей С	15 А	- J386-Блок управления водительской двери J388-Блок управления задней левой двери	30
6	- SC6-Предохранитель 6 на колодке предохранителей С	25 А	- U19-12 В розетка 3 U20- 12 В розетка 4	30
7	- SC7-Предохранитель 7 на колодке предохранителей С	10 А	- E176-Выключатель регулировки поясничного подпора водительского сиденья	30
8	- SC8-Предохранитель 8 на колодке предохранителей С	25 А	- J519 - блок управления бортовой сети	30
9	- SC9-Предохранитель 9 на колодке предохранителей С	25 А	- J519 - блок управления бортовой сети	30
10	- SC10-Предохранитель 10 на колодке предохранителей С	10 А	- Блок управления в комбинации	30



## Audi Q7

## Месторасположение

№ 802 / 17

## Предохранители в блоке предохранителей ST2 (коричневого цвета), справа в передней панели (правый руль):

№	Обозначение в электросхеме	Номинальное значение	Функция/компонент	Клемма
1	- SC1-Предохранитель 1 на колодке предохранителей С	10 А	- J745-Блок управления системы адаптивного освещения и корректора фар (справа)	15
2	- SC2-Предохранитель 2 на колодке предохранителей С	5 А	- J197 - Блок управления системы регулирования клиренса	15
3	- SC3-Предохранитель 3 на колодке предохранителей С	5 А	- Комплект для установки мобильного телефона (9ZD)	15
4	- SC4-Предохранитель 4 на колодке предохранителей С	5 А	- J769-Блок управления системы помощи для смены полосы движения J770-Блок управления 2 системы помощи для смены полосы движения	15
5	- SC5-Предохранитель 5 на колодке предохранителей С	5 А	- J508-реле выключения света стоп-сигналов F36-выключатель педали сцепления	15
6	- SC6-Предохранитель 6 на колодке предохранителей С	5 А	- J217-блок управления автоматической коробки передач (0AT)	15
		20 А	- J217 - блок управления автоматической коробки передач (09D)	15
7	- SC7-Предохранитель 7 на колодке предохранителей С	5 А	- J104 - Блок управления ABS	15
8	- SC8-Предохранитель 8 на колодке предохранителей С	5 А	- F125-многофункциональный переключатель F189-выключатель Tiptronic J587-блок управления датчиков селектора	15
9	- SC9-Предохранитель 9 на колодке предохранителей С	5 А	- J446 - блок управления парковочного ассистента	15
10	- SC10-Предохранитель 10 на колодке предохранителей С	5 А	- J533- Диагностический интерфейс шины данных	15
11	- SC11-Предохранитель 11 на колодке предохранителей С	5 А	- J527-блок управления рулевой	15

## Audi Q7

## Месторасположение

№ 802 / 18

## Предохранители в блоке предохранителей ST3 (красного цвета), справа в передней панели (правый руль):

№	Обозначение в электросхеме	Номинальное значение	Функция/компонент	Клемма
1	- SC1-Предохранитель 1 на колодке предохранителей С	15 А	- V12-электродвигатель заднего стеклоочистителя <sup>1)</sup> J698-охлаждаемый отсек <sup>2)</sup>	75
2	- SC2-Предохранитель 2 на колодке предохранителей С	5 А	- Z20-нагревательный резистор левой форсунки <sup>1)</sup> Z21-нагревательный резистор правой форсунки <sup>1)</sup>	75
3	- SC3-Предохранитель 3 на колодке предохранителей С	30 А	- J519 - блок управления бортовой сети	30
4	- SC4-Предохранитель 4 на колодке предохранителей С	-	- не используется	
5	- SC5-Предохранитель 5 на колодке предохранителей С	5 А	- R36 - приемо-передающее устройство телефона	30
6	- SC6-Предохранитель 6 на колодке предохранителей С	15 А	- J523-Блок управления передней панели управления и индикации информационной системы R24-антенный усилитель	30
		7,5 А	- J523-Блок управления передней панели управления и индикации информационной системы	30
7	- SC7-Предохранитель 7 на колодке предохранителей С	20 А	- J245-Блок управления люка	30
8	- SC8-Предохранитель 8 на колодке предохранителей С	20 А	- J392-Блок управления заднего люка	30
9	- SC9-Предохранитель 9 на колодке предохранителей С	20 А	- J394-Блок управления шторки крыши	30
10	- SC10-Предохранитель 10 на колодке предохранителей С	30 А	- J518-блок управления системы доступа и права запуска двигателя E415-выключатель системы доступа и права запуска двигателя	30
11	- SC11-Предохранитель 11 на колодке предохранителей С	35 А	- J386-Блок управления водительской двери V147-электродвигатель стеклоподъемника водительской двери J388-блок управления задней левой	30

# Audi Q7

## Месторасположение

**№ 802 / 19**

### Блок реле и предохранителей в центре передней панели

#### Место установки:

в центре передней панели

#### Цвета предохранителей

40А оранж.

30А зелен.

25А бел.

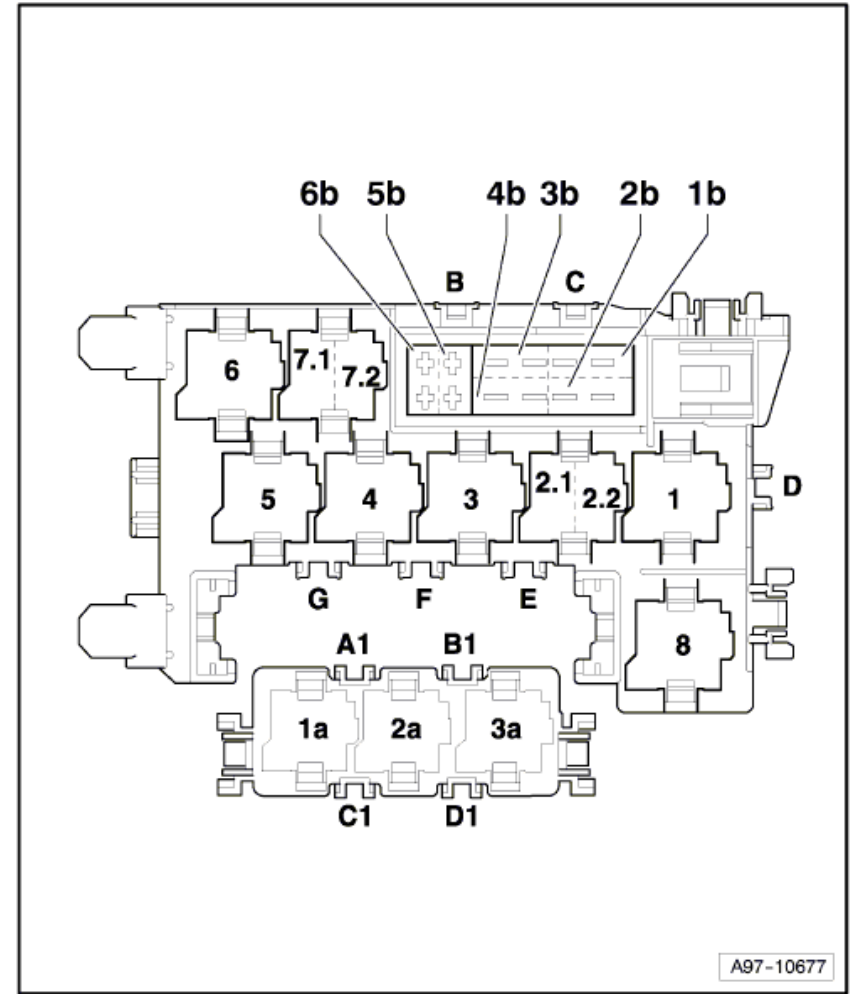
20А желт.

15А син.

10А красн.

7,5А коричн.

5А бежев.



## Audi Q7

## Месторасположение

№ 802 / 20

## Предохранители в блоке реле и предохранителей, расположенном в центре передней панели:

№	Обозначение в электросхеме	Номинальное значение	Функция/компонент	Клемма
B	- не используется			
C	- S87-термопредохранитель режима движения с прицепом	30 A	- J345-блок управления распознавания прицепа (только США) тормозной усилитель (только США)	30
D	- S44-термопредохранитель 1 для регулировки положения сиденья водителя	30 A	- J136-блок управления регулировки сиденья и рулевой колонки с функцией памяти положений, J521-блок управления регулировки переднего пассажирского сиденья с функцией памяти положений	30
E	- не используется			
F	- не используется			
G	- не используется			
1b	- S97-предохранитель 1 вентилятора приточного воздуха	40 A	- V2 - Вентилятор приточного воздуха	30
2b	- S123-предохранитель 1 для блока управления ABS	40 A	- J104 - Блок управления ABS	30
3b	- S98-предохранитель 2 для вентилятора подачи свежего воздуха	40 A	- V80 - Задний вентилятор приточного воздуха	30
4b	- S41 - предохранитель обогрева заднего стекла	40 A	- Z1 - Обогрев заднего стекла	30
5b	- S30-отдельный предохранитель заднего стеклоочистителя	15 A	- V12-электродвигатель заднего стеклоочистителя <sup>1)</sup>	75
6b	- S51-предохранитель	5 A	- Z20-нагревательный резистор левой форсунки <sup>1)</sup> Z21-нагревательный резистор правой форсунки <sup>1)</sup>	75
A1	- не используется			
B1	- не используется			
C1	- не используется			
D1	- не используется			

# Audi Q7

## Месторасположение

### № 802 / 21

### Блок реле и предохранителей багажного отсека справа -SF-

#### Место установки:

в багажном отсеке справа

#### Цвета предохранителей

30А зелен.

25А бел.

20А желт.

15А син.

10А красн.

7,5А коричн.

5А бежев.

1 - не используется

2 - не используется

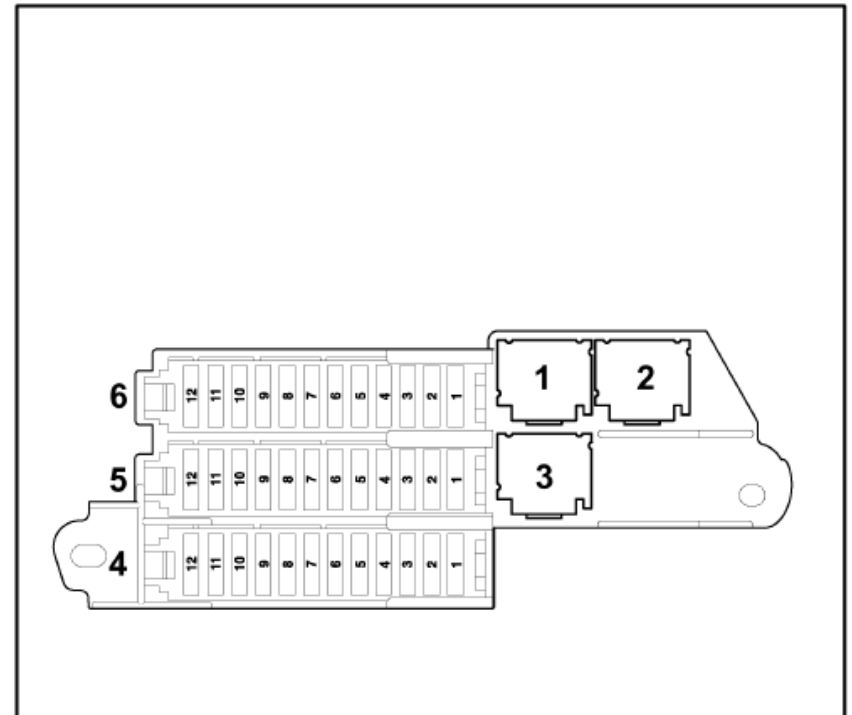
3 - не задеиств. (до октября 2007)

3 - Штекерный разъем, 6-контактный Т6, информационно-развлекательной системы (с ноября 2007)

4 - Блок предохранителей ST1 (черный)

5 - Блок предохранителей ST2 (коричневый)

6 - Блок предохранителей ST3 (красный)



**Audi Q7****Месторасположение****№ 802 / 22****Предохранители в блоке ST1 (черный):**

№	Обозначение в электросхеме	Номинальное значение	Функция/компонент	Клемма
1	- SF1-Предохранитель 1 на колодке предохранителей F	15 A	- J616-блок управления сигнализации	30
2	- SF2-Предохранитель 2 на колодке предохранителей F	20 A	- J880-блок управления системы дозирования присадки	30
3	- SF3-Предохранитель 3 на колодке предохранителей F	15 A	- J197 - Блок управления системы регулирования клиренса	30
4	- SF4-Предохранитель 4 на колодке предохранителей F	-	- не используется	
5	- SF5-Предохранитель 5 на колодке предохранителей F	5 A	- J446 - блок управления парковочного ассистента	30
6	- SF6-Предохранитель 6 на колодке предохранителей F	15 A	- J773-центральный блок управления 2 системы комфорта	30
7	- SF7-Предохранитель 7 на колодке предохранителей F	15 A	- J773-центральный блок управления 2 системы комфорта	30
8	- SF8-Предохранитель 8 на колодке предохранителей F	5 A	- R64- Радиоприемник автономного отопителя	30
9	- SF9-Предохранитель 9 на колодке предохранителей F	20 A	- U26-12 В розетка 5	30
10	- SF10-Предохранитель 10 на колодке предохранителей F	20 A	- J393 -Центральный блок управления системы комфорта	30
11	- SF11-Предохранитель 11 на колодке предохранителей F	15 A	- J723-Блок считывания информации с антенн для разрешения доступа без ключа	30
12	- SF12-Предохранитель 12 на колодке предохранителей F	30 A	- J393 -Центральный блок управления системы комфорта	30

**Audi Q7****Месторасположение****№ 802 / 23****Предохранители в блоке ST2 (коричневый):**

№	Обозначение в электросхеме	Номинальное значение	Функция/компонент	Клемма
1	- SF1-Предохранитель 1 на колодке предохранителей F	15 A	- J616-блок управления сигнализации	30
2	- SF2-Предохранитель 2 на колодке предохранителей F	5 A	- E507-модуль управления специальными сигналами	30
3	- SF3-Предохранитель 3 на колодке предохранителей F	15 A	- J84-разделительное реле рации, реле рации R8-рация	30
4	- SF4-Предохранитель 4 на колодке предохранителей F	15 A	- J84-разделительное реле рации, реле рации R8-рация	30
5	- SF5-Предохранитель 5 на колодке предохранителей F	5 A	- R-магнитола R24-антенный усилитель	30
6	- SF6-Предохранитель 6 на колодке предохранителей F	5 A	- R78 - ТВ-тюнер	30
7	- SF7-Предохранитель 7 на колодке предохранителей F	5 A	- J401-блок управления навигационной системы с CD-приводом	30
8	- SF8-Предохранитель 8 на колодке предохранителей F	30 A	- J525-Блок управления цифровой аудиосистемы	30
9	- SF9-Предохранитель 9 на колодке предохранителей F	5 A	- R147-цифровая магнитола	30
10	- SF10-Предохранитель 10 на колодке предохранителей F	30 A	- J787 - Блок управления 2 цифровой аудиосистемы	30
11	- SF11-Предохранитель 11 на колодке предохранителей F	5 A	- J772-Блок управления видеокамеры заднего хода R189-видеокамера заднего хода	30
12	- SF12-Предохранитель 12 на колодке предохранителей F	-	- не используется	

## Audi Q7

## Месторасположение

№ 802 / 24

## Предохранители в блоке ST3 (красный):

№	Обозначение в электросхеме	Номинальное значение	Функция/компонент	Клемма
1	- SF1-Предохранитель 1 на колодке предохранителей F	-	- не используется	
2	- SF2-Предохранитель 2 на колодке предохранителей F	-	- не используется	
3	- SF3-Предохранитель 3 на колодке предохранителей F	-	- не используется	
4	- SF4-Предохранитель 4 на колодке предохранителей F	-	- не используется	
5	- SF5-Предохранитель 5 на колодке предохранителей F	15 A	- Информационно-развлекательная система (9WP, 9WK) <sup>2)</sup>	30
6	- SF6-Предохранитель 6 на колодке предохранителей F	20 A	- J393 -Центральный блок управления системы комфорта	30
7	- SF7-Предохранитель 7 на колодке предохранителей F	30 A	- J605-блок управления крышки багажника V375-электродвигатель в блоке управления крышки багажника	30
8	- SF8-Предохранитель 8 на колодке предохранителей F	30 A	- J756-блок управления 2 крышки багажника V376-электродвигатель в блоке управления 2 крышки багажника	30
9	- SF9-Предохранитель 9 на колодке предохранителей F	15 A	- J345 - блок управления распознавания прицепа	30
10	- SF10-Предохранитель 10 на колодке предохранителей F	15 A 20 A <sup>1)</sup>	- J345 - блок управления распознавания прицепа	30
11	- SF11-Предохранитель 11 на колодке предохранителей F	15 A 20 A <sup>1)</sup>	- J345 - блок управления распознавания прицепа	30
12	- SF12-Предохранитель 12 на колодке предохранителей F	30 A 25 A <sup>1)</sup>	- J345-блок управления распознавания прицепа V317-электродвигатель откидной шаровой головки	30

1) с июня 2007

2) с ноября 2007



# Audi Q7

Месторасположение

№ 802 / 25

## Блок реле и предохранителей под сиденьем водителя -SD-

### Место установки:

под сиденьем водителя

### Цвета предохранителей

30А зелен.

25А бел.

20А желт.

15А син.

10А красн.

7,5А коричн.

**2** - Пиропатрон отключения АКБ -N253-**A** - Предохранитель системы регулирования дорожного просвета -S110-, 40А**B1** - Предохранитель системы местонахождения автомобилей -S347-, 5А (с июня 2008)

- SD1 -пластинчатый предохранитель 150А

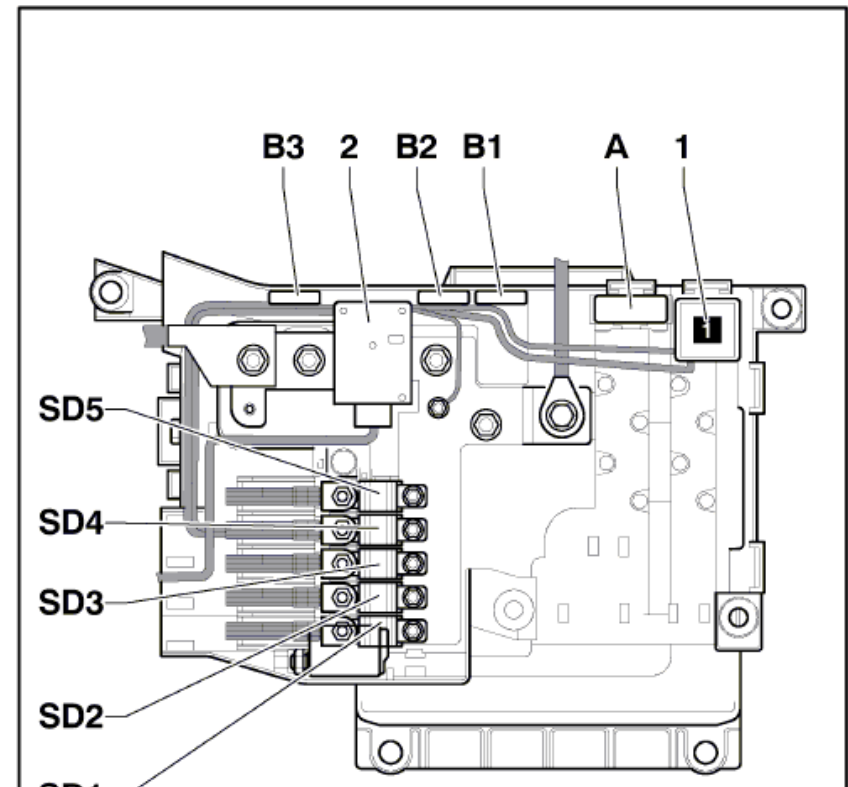
- SD2 -пластинчатый предохранитель 125А (до мая 2006)

- SD2 -пластинчатый предохранитель 150А (с июня 2006)

- SD3 -пластинчатый предохранитель 50А

- SD4 -пластинчатый предохранитель 60А

- SD5 -пластинчатый предохранитель 125А



# Audi Q7

## Месторасположение

### № 802 / 26

### Блок реле и предохранителей коммутационного блока

#### Место установки:

в водоотводящем коробе слева

#### Цвета предохранителей

60А син.

50А красн.

40А оранж.

30А зелен.

25А бел.

20А желт.

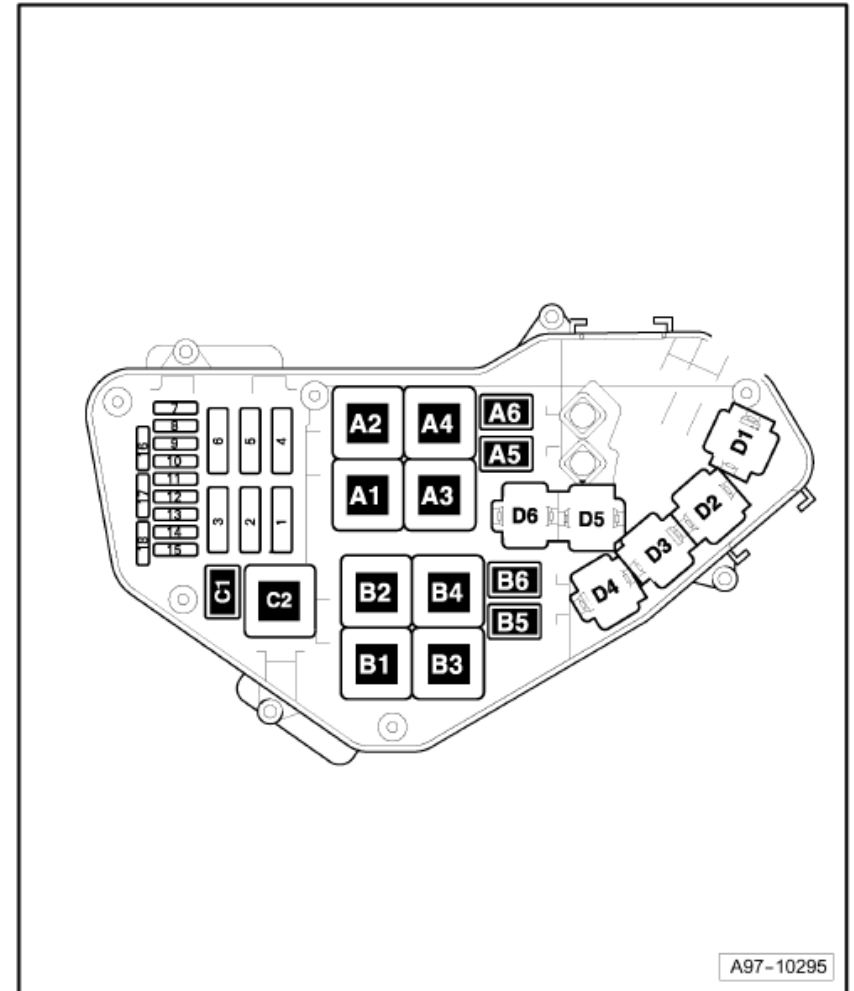
15А син.

10А красн.

7,5А коричн.

5А бежев.

3А сирен.



## Audi Q7

## Месторасположение

№ 802 / 27

## Предохранители в коммутационном блоке слева в водоотводящем коробе (бензиновые двигатели):

№	Обозначение в электросхеме	Номинальное значение	Функция/компонент	Клемма
1	- S1-предохранители в блоке предохранителей, блок реле	60 A	- V7-вентилятор радиатора	30
2	- S2-предохранители в блоке предохранителей, блок реле	50 A	- V101 - Двигатель насоса дополнительного воздуха	30
3	- S3-предохранители в блоке предохранителей, блок реле	-	- не используется	
4	- S4-предохранители в блоке предохранителей, блок реле	60 A	- V177 - Вентилятор радиатора 2	30
5	- S5-предохранители в блоке предохранителей, блок реле	50 A	- V189 -электродвигатель насоса вторичного воздуха 2	30
6	- S6-предохранители в блоке предохранителей, блок реле	-	- не используется	
7	- S7-предохранители в блоке предохранителей, блок реле	30 A	- Катушки зажигания	87
8	- S8-предохранители в блоке предохранителей, блок реле	5 A	- J293-блок управления вентиляторов радиатора J671-блок управления 2 вентиляторов радиатора	87
9	- S9-предохранители в блоке предохранителей, блок реле	15 A	- J623 - Блок управления двигателя	87
10	- S10-предохранители в блоке предохранителей, блок реле	10 A	- F36-датчик на педали сцепления F265-термостат электронного управления системой охлаждения двигателя (BAR) G65-датчик высокого давления J151-реле прокачки ОЖ после выкл. двигателя (BAR) N205-клапан 1 системы регулирования фаз газораспределения N208-клапан 2 системы регулирования фаз газораспределения N318-клапан 1 системы регулирования фаз газораспределения выпускных клапанов N319-клапан 2 системы регулирования фаз газораспределения выпускных	87

## Audi Q7

## Месторасположение

## № 802 / 28

№	Обозначение в электросхеме	Номинальное значение	Функция/компонент	Клемма
11	- S11-предохранители в блоке предохранителей, блок реле	5 А	- G70-расходомер воздуха (ВНК) J623-блок управления двигателя J757-реле электропитания электронных компонентов двигателя (BAR)	87
12	- S12-предохранители в блоке предохранителей, блок реле	5 А	- N79-нагревательный резистор вентиляции картера двигателя	87
13	- S13-предохранители в блоке предохранителей, блок реле	15 А	- G70-расходомер воздуха (BAR) G246-расходомер воздуха 2 (BAR) J299-реле насоса вторичного воздуха (BAR) N80-электромагнитный клапан 1 абсорбера с активированным углем N290-клапан для дозирования топлива N316-клапан заслонки впускного коллектора (ВНК) N401-клапан эжекционного насоса (ВНК) N402-клапан 2 для дозирования топлива (BAR) V144-диагностический насос топливной системы	87
14	- S14-предохранители в блоке предохранителей, блок реле	15 А	- G39-лямбда-зонд G108-лямбда-зонд 2	87
15	- S15-предохранители в блоке предохранителей, блок реле	15 А	- G130-лямбда-зонд после катализатора G131-лямбда-зонд 2 после катализатора	87
16	- S16-предохранители в блоке предохранителей, блок реле	30 А	- J538-блок управления топливного насоса	87
17	- S17-предохранители в блоке предохранителей, блок реле	5 А	- J623 - Блок управления двигателя	87
18	- S18-предохранители в блоке предохранителей, блок реле	15 А	- V192-вакуумный насос тормозной системы	87

## Audi Q7

## Месторасположение

№ 802 / 29

## Предохранители в коммутационном блоке слева в водоотводящем коробе (дизельные двигатели):

№	Обозначение в электросхеме	Номинальное значение	Функция/компонент	Клемма
1	- S1-предохранители в блоке предохранителей, блок реле	60 А	- J293 - Блок управления вентилятора радиатора V7-вентилятор системы охлаждения	30
2	- S2-предохранители в блоке предохранителей, блок реле	80 А	- J179 - Блок управления свечей накаливания	30
3	- S3-предохранители в блоке предохранителей, блок реле	40 А	- J359-Реле малой мощности нагрева (CCMA)	30
4	- S4-предохранители в блоке предохранителей, блок реле	40 А <sup>1)</sup> 60 А <sup>2)</sup>	- J671-блок управления 2 вентилятора системы охлаждения V177-вентилятор системы охлаждения	30
5	- S5-предохранители в блоке предохранителей, блок реле	80 А	- J703 - блок управления свечей накаливания 2 (BTR, CCGA)	30
6	- S6-предохранители в блоке предохранителей, блок реле	80 А	- J360-Реле большой мощности нагрева (CCMA)	30
7	- S7-предохранители в блоке предохранителей, блок реле	15 А	- J179-блок управления свечей накаливания J338-блок дроссельной заслонки J359-реле малой мощности нагрева (CCMA) J360-реле большой мощности нагрева (CCMA) J724-блок управления турбокомпрессора 1 (BUN/BUG/CASB/CASA) J725-блок управления турбокомпрессора 2 J865-блок управления байпасного клапана интеркулера (CCMA) N18-клапан рециркуляции ОГ (BUN/BUG/CASB/CASA) N345-переключающий клапан радиатора системы рециркуляции ОГ N381-переключающий клапан 2 радиатора системы рециркуляции	87

## Audi Q7

## Месторасположение

№ 802 / 30

№	Обозначение в электросхеме	Номинальное значение	Функция/компонент	Клемма
8	- S8-предохранители в блоке предохранителей, блок реле	5 А	- J293-блок управления вентиляторов радиатора J671-блок управления 2 вентиляторов радиатора	87
9	- S9-предохранители в блоке предохранителей, блок реле	15 А	- J623-блок управления двигателя J624-блок управления двигателя 2 (BTR, CCGA)	87
10	- S10-предохранители в блоке предохранителей, блок реле	10 А	- N276-регулирующий клапан давления топлива N290-клапан системы дозирования топлива N402-клапан 2 системы дозирования топлива (CCGA) N484-регулирующий клапан 2 давления топлива (CCGA)	87
11	- S11-предохранители в блоке предохранителей, блок реле	15 А	- G39-лямбда-зонд G108-лямбда-зонд 2 (BTR, CCGA) Z19-отопитель лямбда-зонда Z28-отопитель лямбда-зонда 2 (BTR, CCGA)	87
12	- S12-предохранители в блоке предохранителей, блок реле	15 А 5 А <sup>1)</sup>	- J445-реле насоса системы охлаждения топлива (BTR, CCGA) J496-реле дополнительного насоса системы охлаждения (CCGA) J583-блок управления NOx-датчика (CCMA) J881-блок управления NOx-датчика 2 (CCMA) V166-насос системы охлаждения топлива (BTR) V400-насос радиатора системы рециркуляции ОГ (CCGA) не заняты (BUN/BUG/CASB/CASA)	87

1) при буквенном обозначении двигателя CCMA

## Audi Q7

## Месторасположение

№ 802 / 31

№	Обозначение в электросхеме	Номинальное значение	Функция/компонент	Клемма
13	- S13-предохранители в блоке предохранителей, блок реле	10 А 15 А <sup>1)</sup>	- G65-датчик высокого давления J151-реле прокачки ОЖ после выкл. двигателя J445-реле насоса системы охлаждения топлива (BUN/BUG/CASB/CASA/CCMA) J703-блок управления свечей накаливания 2 (BTR, CCGA) J724-блок управления турбокомпрессора 1 (BTR) N381-переключающий клапан 2 радиатора системы рециркуляции ОГ (CCGA) V50-насос прокачки ОЖ после выкл. двигателя V166-насос системы охлаждения топлива (BUN/BUG/CASB/CASA/CCMA) V275-электродвигатель привода заслонки впускного коллектора 2 (BTR) V400-насос радиатора системы рециркуляции ОГ (CASB/CASA/CCMA)	87
14	- S14-предохранители в блоке предохранителей, блок реле	5 А	- G70-расходомер воздуха G246-расходомер воздуха 2 (BTR, CCGA)	15
15	- S15-предохранители в блоке предохранителей, блок реле	5 А	- J623-блок управления двигателя J624-блок управления двигателя 2 (BTR, CCGA)	15
16	- S16-предохранители в блоке предохранителей, блок реле	20 А	- G6 - Подкачивающий топливный насос	87

<sup>1)</sup> при буквенном обозначении двигателя CCGA

**Audi Q7****Месторасположение****№ 802 / 32**

№	Обозначение в электросхеме	Номинальное значение	Функция/компонент	Клемма
17	- S17-предохранители в блоке предохранителей, блок реле	20 А	- G23 - Топливный насос	87
		10 А	- G686-датчик давления в системе дозирования присадки (CCMA) V437-насос для присадки (CCMA) Z103-отопитель насоса для присадки (CCMA)	87
18	- S18-предохранители в блоке предохранителей, блок реле	7,5 А	- N79-нагревательный резистор системы вентиляции картера двигателя (BTR, CCGA) N483-нагревательный резистор 2 системы вентиляции картера двигателя (CCGA)	15
		20 А	- J832-реле дополнительного топливного насоса (CASB/CASA/CCMA) V393-дополнительный топливный насос (CASB/CASA/CCMA)	87



# Audi Q7

## Месторасположение

**№ 802 / 33**

### Блок управления бортовой сети -J519-

#### Место установки:

за верхней облицовкой передней панели со стороны водителя

1 - не используется

2 - Отдельный предохранитель 2 стеклоподъемника -S280-, 30A

3 - Термопредохранитель 1 регулировки сиденья водителя -S44-, 30A

4 - Отдельный предохранитель стеклоподъемника -S37-, 30A

5 - не используется

